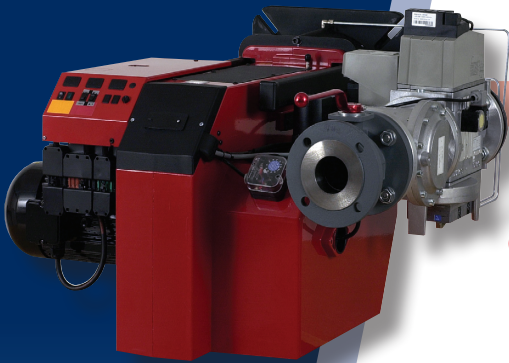


Bentone BG950

500 - 3200 kW



Gas Burner

- Energy saving and compatible with environmental requirements
- Quiet in operation and designed for easy maintenance
- Reliable and trouble free
- Designed and approved in accordance with the European standard EN 676
- 2-stage sliding or modulating
- Plug-in contact facilitates the installation
- Main and safety valve
- Gas connection left or right
- Available for natural gas, LPG

Gasbrenner

- Energiesparend und umweltfreundlich
- Leise und servicefreundlich
- Zuverlässig und problemlos
- Konstruiert und genehmigt nach der europäischen Norm EN 676
- 2-stufig gleitend oder stufenlos
- Eurostecker erleichtert die
- Installation
- Haupt- und Sicherheitsventil
- Gasanschluss links oder rechts
- Erhältlich für Erdgas, Flüssiggas

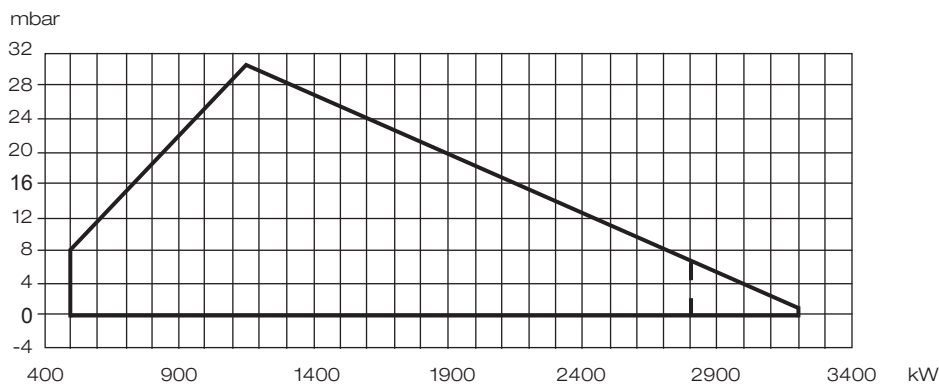
Brûleur à gaz

- Economise l'énergie et protège l'environnement
- Silencieux et facile à entretenir
- Fiable et sans problèmes
- Construit et agréé selon la norme européenne EN 676
- Exécution modulante ou 2 allures glissante
- Prise européenne facilitant l'installation
- Valve principale et soupape de sûreté
- Arrivée du gaz, à gauche ou à droite
- Peut être obtenu pour gaz naturel, GPL

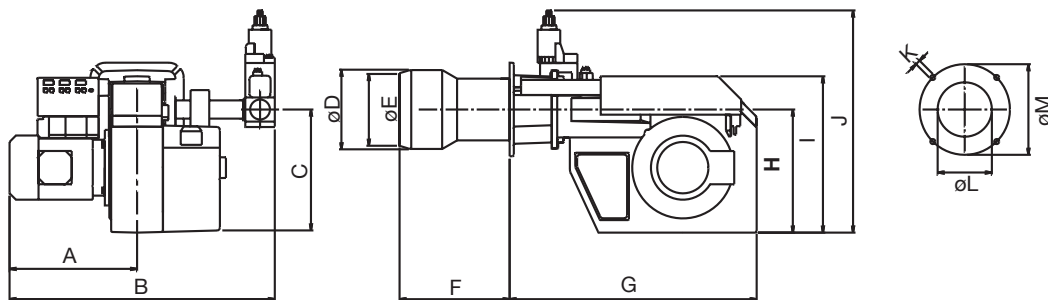
170 085 26, 11-01, Subject to alterations in design. Technische Änderungen vorbehalten. Tous droits de modification réservés

| Type | Typ | Type | | BG950 |
|---------------------|---------------------|------------------------------|--------|-----------------------------|
| Motor | Motor | Moteur | kW | 500-3200 |
| Control unit | Feuerungsautomat | Contrôle automatique | V/Hz/W | 400/50/5500 |
| Max. inlet pressure | Max. Anschlussdruck | Pression d'alimentation max. | mbar | 360 |
| Fittings | Gasarmatur | Appareillage gaz | | Dungs GasMultiBloc + Filter |
| Flame monitoring | Überwachung | Surveillance de flamme | | Ionisation |
| Air damper motor | Stellmotor | Servo moteur | | • |
| Ball valve | Kugelhahn | Vanne d'arrêt | | • |
| Pressure gauge | Manometer | Manomètre | | * |
| Leakage control | Dichtkontrolle | Contrôle d'étanchéité | | • |
| Regulator R316 | Regulator R316 | Régulateur R316 | | * |
| Gross weight | Gewicht, brutto | Poids brut | kg c. | 203 |
| Volume | Volumen | Volume | m³c | 1,2 |

• Standard * Accessories/Zubehören/Accessoires.



- G20 = 9,50* kWh/m3 Natural gas/Erdgas/Gaz Naturel ——— G20, G30, G31
- G25 = 8,23* kWh/m3 Natural gas/Erdgas/Gaz Naturel - - - G25
- G30 = 32,13* kWh/m3 LPG/Flüssiggas/GPL
- G31 = 24,41* kWh/m3 LPG/Flüssiggas/GPL



*15°C/1013,25 mbar

| øA | B | C | øD | E | F | G | H | I | øJ | K | L | M |
|-----|------|-----|-----|-----|-----|-----|-----|-----|-----|-----|-----------|---------------|
| 460 | 1000 | 403 | 280 | 254 | 310 | 820 | 403 | 513 | 781 | M12 | (260)-290 | (340) 400-500 |

Available with a 300 mm longer blast tube
 Mit einem um 300 mm längeren Brennerrohr erhältlich
 Peut être livré avec un tube diffuseur plus long de 300 mm.

+46 372 867 00 Fax +46 372 823 19
www.bentone.com
 Box 309, 341 26 Ljungby

