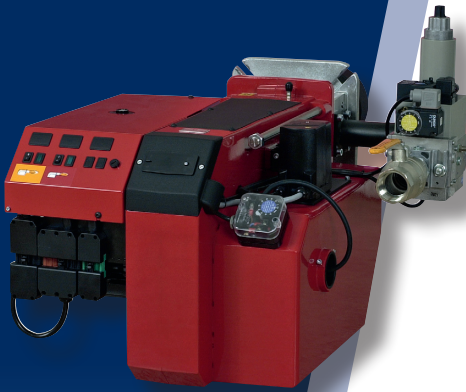


# Bentone BG550

140-628 kW

# Bentone BG650

200-1125 kW



## Gas Burner

- Energy saving and compatible with environmental requirements
- Quiet in operation and designed for easy maintenance
- Reliable and trouble free
- Designed and approved in accordance with the European standard EN 676
- 2-stage or modulating
- Plug-in contact facilitates the installation
- Two valves, slow opening
- Gas connection left or right
- Available for natural gas, LPG town gas, biogas
- When biogas is used, Bentone shall always be contacted

## Gasbrenner

- Energiesparend und umweltfreundlich
- Leise und servicefreundlich
- Zuverlässig und problemlos
- Konstruiert und genehmigt nach der europäischen Norm EN 676
- 2-stufig oder stufenlos
- Eurostecker erleichtert die Installation
- Zwei langsam öffnende Ventile
- Gasanschluss links oder rechts
- Erhältlich für Erdgas, Flüssiggas, Stadtgas, Biogas
- Wenn Biogas verwendet wird, setzen Sie sich bitte immer mit Bentone in Verbindung

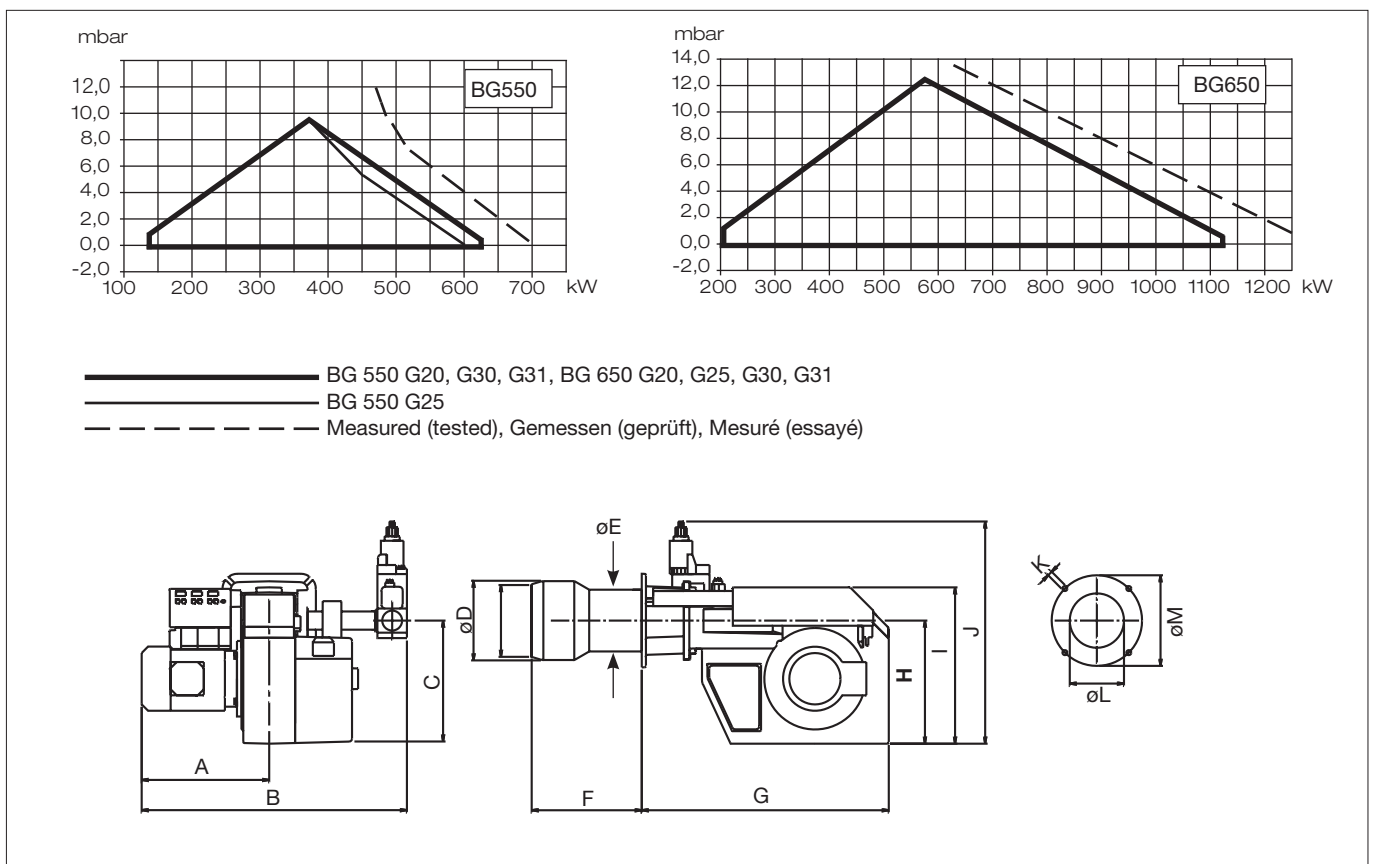
## Brûleur à gaz

- Economise l'énergie et protège l'environnement
- Silencieux et facile à entretenir
- Fiable et sans problèmes
- Construit et agréé selon la norme européenne EN 676
- 2 allures ou modulant
- Prise européenne facilitant l'installation
- Deux vannes, ouverture lente
- Arrivée du gaz, à gauche ou à droite
- Peut être obtenu pour gaz naturel, GPL, gaz de ville, biogaz
- Quand biogaz est utilisé, prenez toujours contact avec Bentone

Type	Typ	Type		BG550	BG650
Capacity	Leistung	Débit	kWG20,G30,G31	140-628	200-1125
		kWG25		140-600	200-1125
Motor	Motor	Moteur	V/Hz/W	230-400/50/750	230-400/50/1500
Control unit	Feuerungsautomat	Contrôle automatique		Siemens	
Max. inlet pressure	Max. Anschlussdruck	Pression d'alimentation max	mbar	360	
Fittings	Gasarmatur	Appareillage gaz		Dungs GasMultiBloc	
Flame monitoring	Überwachung	Surveillance de flamme		Ionisation	
Air damper motor	Stellmotor	Servo moteur		•	
Ball valve	Kugelhahn	Vanne d'arrêt		•	
Pressure gauge	Manometer	Manomètre		*	
Leakage control	Dichtkontrolle	Contrôle d'étanchéité		*	
Regulator RM 16	Regulator RM 16	Regulator RM 16		*	
Gross weight	Gewicht, brutto	Poids brut	kg c.	100	
Volume	Volumen	Volume	m <sup>3</sup> c.	0,70	

• Standard \* Accessories, Zubehören, Accessoires

Available for 60 Hz on request/Für 60 Hz erhältlich auf Anforderung/Disponible pour les frequences de 60 Hz sur demande.



	A	B	C	øD	øE	F	G	H	I	J	K	øL	øM
BG550	290	690	321	185	162	226	658	321	400	660	M12	190	(210)254-280
BG650	290	690	321	185	162	286	658	321	400	660	M12	190	(210)254-280

BG 550 available with a 100 mm or a 200 mm longer blast tube/BG 550 mit einem um 100 mm oder mit einem um 200 mm längeren Brennerrohr erhältlich/BG 550 peut être livré avec un tube diffuseur plus long de 100 mm ou de 284mm.

BG 650 available with a 100 mm or a 284 mm longer blast tube/BG 650 mit einem um 100 mm oder mit einem um 284 mm längeren Brennerrohr erhältlich/BG 650 peut être livré avec un tube diffuseur plus long de 100 mm ou de 284mm.

+46 372 867 00 Fax +46 372 823 19  
[www.bentone.com](http://www.bentone.com)  
 Box 309, 341 26 Ljungby

**Bentone**<sup>®</sup>  
 Enertech Group