

Bentone BG450

120-550 kW

Gas Burner

- Energy saving and compatible with environmental requirements
- Quiet in operation and designed for easy maintenance
- Reliable and trouble free
- Designed and approved in accordance with the European standard EN 676
- 2-stage or modulating
- Plug-in contact facilitates the installation
- Two valves, slow opening
- Gas connection left or right
- Available for natural gas, LPG, town gas, biogas
- When biogas is used, Bentone shall always be contacted

Gasbrenner

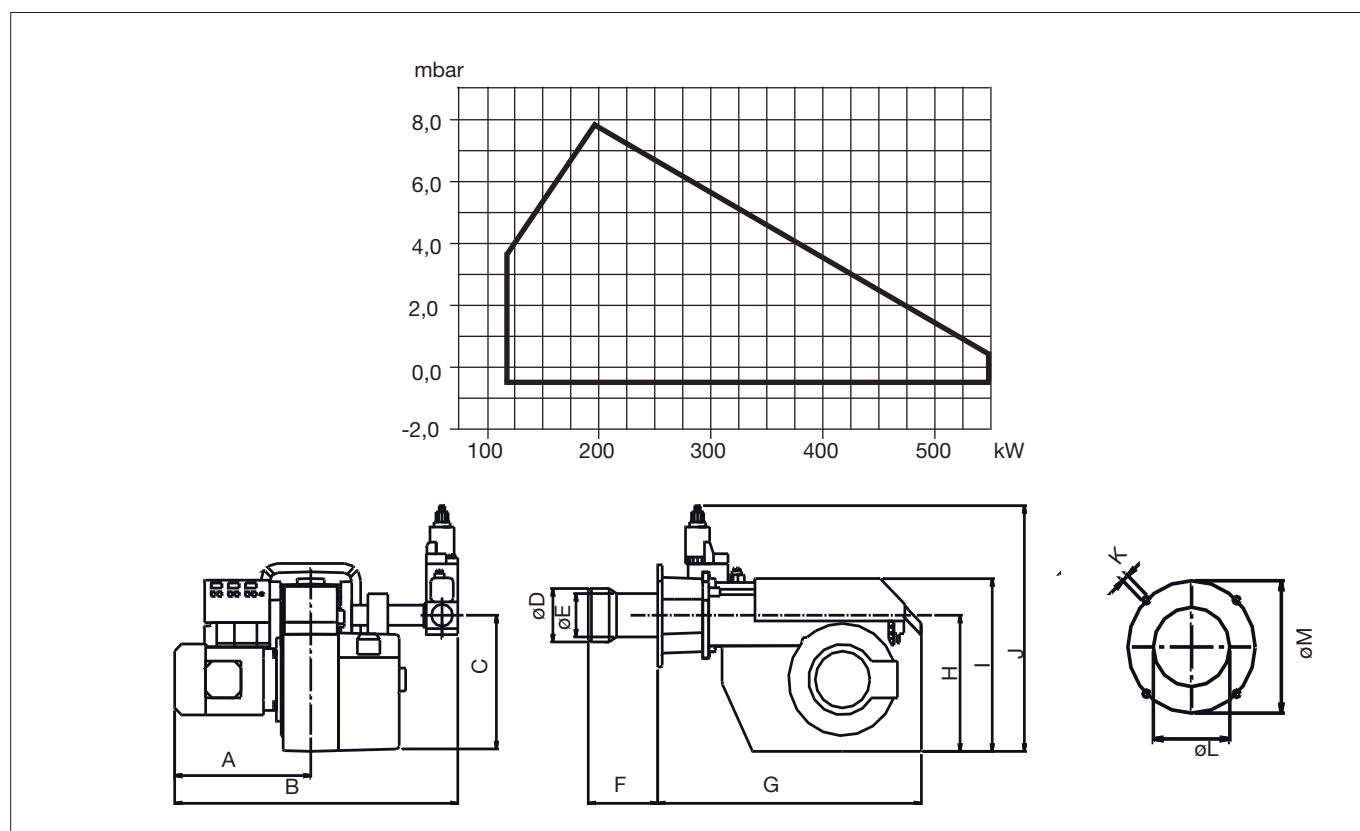
- Energiesparend und umweltfreundlich
- Leise und servicefreundlich
- Zuverlässig und problemlos
- Konstruiert und genehmigt nach der europäischen Norm EN 676
- 2-stufig oder stufenlos
- Eurostecker erleichtert die Installation
- Zwei langsam öffnende Ventile
- Gasanschluss links oder rechts
- Erhältlich für Erdgas, Flüssiggas, Stadtgas, Biogas
- Wenn Biogas verwendet wird, setzen Sie sich bitte immer mit Bentone in Verbindung

Brûleur à gaz

- Economise l'énergie et protège l'environnement
- Silencieux et facile à entretenir
- Fiable et sans problèmes
- Construit et agréé selon la norme européenne EN 676
- 2 allures ou modulant
- Prise européenne facilitant l'installation
- Deux vannes, ouverture lente
- Arrivée du gaz, à gauche ou à droite
- Peut être obtenu pour gaz naturel, GPL, gaz de ville, biogaz
- Quand biogaz est utilisé, prenez toujours contact avec Bentone

Type	Typ	Type		BG450-2/BG450M
Capacity	Leistung	Débit	kW	120-550
Motor	Motor	Moteur	V/Hz/W	230/50-60/450
Control unit	Feuerungsautomat	Contrôle automatique		Siemens
Air damper motor	Stellmotor	Servo moteur		•
Max. Inlet pressure	Max. Anschlussdruck	Pression d'alimentation	mbar	360
Fittings	Gasarmatur	Appareillage gaz		Dungs GasMultiBloc
Flame monitoring	Überwachung	Surveillance		Ionisation
Ball valve	Kugelhahn	Vanne d'arrêt		•
Pressure gauge	Manometer	Manomètre		*
Leakage control	Dichtkontrolle	Contrôle d'étanchéité		*
Regulator R 316	Regulator R 316	Regulator R 316		*
Gross weight	Gewicht, brutto	Poids brut	kg c.	75
Volume	Volumen	Volume	m ³ c.	0,70

• Standard * Accessories/Zubehören/Accessoires



	A	B	C	øD	øE	F	G	H	I	J	K	øL	øM
BG450-2/BG450M	262	640	252	160	130	226	538	252	328	500	M12	163	210-280
Town gas/Stadtgas/gaz de ville					155		140					140	

Available with a 100 mm longer blast tube.

Mit einem um 100 mm längeren Brennerrohr erhältlich.

Peut être livré avec un tube diffuseur plus long de 100 mm.

+46 372 867 00 Fax +46 372 823 19
www.bentone.com
 Box 309, 341 26 Ljungby

 **Bentone**[®]
 Enertech Group