

# Bentone B65

24,0 - 99,0 kg/h (285-1174kW)



## Oil Burner

- Energy saving and compatible with environmental requirements
- Designed for easy regulation and maintenance
- Reliable and trouble free
- Designed and approved in accordance with the European standard EN 267
- Suitable for High Resistance Boilers
- 2 or 3-stage
- Industry standard components easily available
- Available with hydraulic air adjustment or airdamper motor.
- Plug-in contact facilitates the installation

## Ölbrenner

- Energiesparend und umweltfreundlich
- Konstruiert für einfache Handhabung bei der Einregulierung und Wartung
- Zuverlässig und problemlos
- Konstruiert und genehmigt nach der europäischen Norm EN 267
- Geeignet für Kessel mit hohen Gegendrücken
- 2- oder 3-stufig
- Standard Bauteile überall erhältlich
- Mit hydraulischer Lufteinstellung oder Stellmotor erhältlich
- Eurostecker erleichtert die Installation

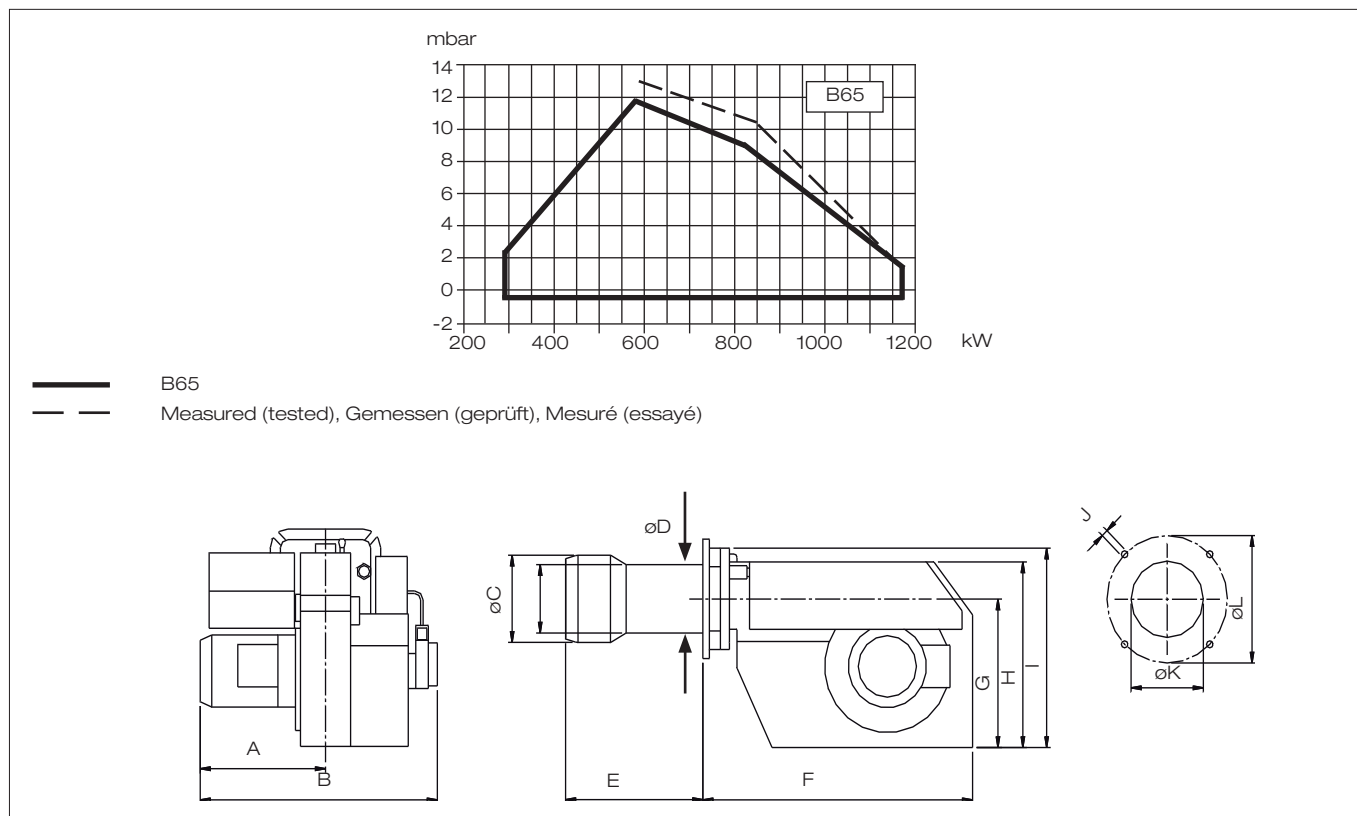
## Brûleur à fioul

- Economise l'énergie et protège l'environnement
- Conçu pour être de maniement et de maintenance aisée
- Fiable et sans problèmes
- Construit et agréé selon la norme européenne EN 267
- Recommandé pour des chaudières fortement pressurisées
- 2 allures ou 3 allures
- Composants standards pouvant être obtenus facilement
- Peut être obtenu avec un réglage d'air hydraulique ou d'un servo moteur
- Prise européenne facilitant l'installation

| Type            | Typ                | Type                |                   | B65-2           | B65-2H   | B65-2R   | B65-3R   |
|-----------------|--------------------|---------------------|-------------------|-----------------|----------|----------|----------|
| Capacity        | Leistung           | Débit               | kg/h              | 24-99           | 24-99    | 24-99    | 24-99    |
|                 |                    |                     | kW                | 285-1174        | 285-1174 | 285-1174 | 285-1174 |
| Motor           | Motor              | Moteur              | V/Hz/W            | 230-400/50/1500 |          |          |          |
| Control box     | Ölfeuerungsautomat | Coffret de sécurité |                   | Siemens         |          |          |          |
| Fuel pump       | Ölpumpe            | Pompe à fuel        |                   | Danfoss         |          |          |          |
| Thermostat RT16 | Thermostat RT16    | Thermostat RT16     |                   | *               |          |          |          |
| Gross weight    | Gewicht, brutto    | Poids brut          | kg c.             | 50              |          |          |          |
| Volume          | Volumen            | Volume              | m <sup>3</sup> c. | 0,30            |          |          |          |

\* Accessories/Zubehören/Accessoires

Available for 60 Hz on request./Für 60 Hz erhältlich auf Anforderung./Disponible pour les frequences de 60 Hz sur demande.



| B65-2/B65-2R  | A   | B   | øC  | øD  | E | F   | G   | H   | I   | J   | øK       | øL           |
|---------------|-----|-----|-----|-----|---|-----|-----|-----|-----|-----|----------|--------------|
| B65-3R/B65-2H | 290 | 595 | 200 | 155 | * | 610 | 321 | 400 | 405 | M12 | (160)210 | (226)254-295 |

|                                 |     |
|---------------------------------|-----|
|                                 | B65 |
| * Blast tube lengths mm         | 258 |
| * Brennerrohrängen mm           | 358 |
| * Longueur du tube diffuseur mm | 458 |

### Versions of B65/ Varianten des B65/ Versions du brûleur B65

|        | 2-nozzle<br>2 Düse<br>2 Gicleur | 3-nozzles<br>3 Düsen<br>3 Gicleurs | Air damper motor<br>Stellmotor<br>Servo moteur | Hydr. air regulation<br>Hydr. Luftregelung<br>Réglage d'air hydraulique | Hydraulic adjustment of nozzle assembly<br>Hydraulische Einstellung des Düsenstocks<br>Réglage hydraulique de la ligne porte-gicleur |
|--------|---------------------------------|------------------------------------|--|---|--|
| B65-2  | •                               |                                    | •  |   |  |
| B65-2H | •                               |                                    |  | •   |  |
| B65-2R | •                               |                                    | •  |   | •  |
| B65-3R |                                 | •                                  | •  |   | •  |

+46 372 867 00 Fax +46 372 823 19

[www.bentone.com](http://www.bentone.com)

Box 309, 341 26 Ljungby

 **Bentone**<sup>®</sup>  
Enertech Group