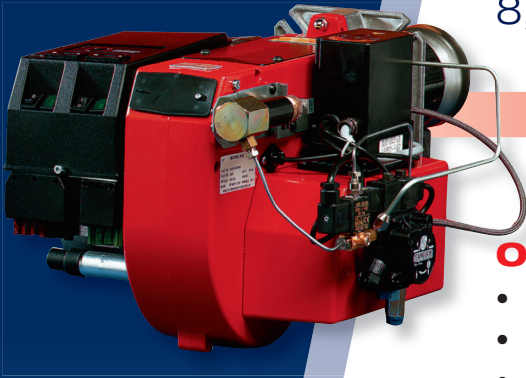


Bentone B40A

8,0-29,5 kg/h (95-350 kW)



Oil Burner

- Energy saving and compatible with environmental requirements
- Designed for easy regulation and maintenance
- Reliable and trouble free
- Designed and approved in accordance with the European standard EN 267
- Suitable for High Resistance Boilers
- Industry standard components easily available
- Designed for on/off and 2-stage operation
- Available with hydraulic air adjustment
- Plug-in contact facilitates the installation

Ölbrenner

- Energiesparend und umweltfreundlich
- Konstruiert für einfache Handhabung bei der Einregulierung und Wartung
- Zuverlässig und problemlos
- Konstruiert und genehmigt nach der europäischen Norm EN 267
- Geeignet für Kessel mit hohen Gegendrücken
- Standard Bauteile überall erhältlich
- Ausführung für Ein/Aus und 2-Stufen-Betrieb
- Mit hydraulischer Lufteinstellung erhältlich
- Eurostecker erleichtert die Installation

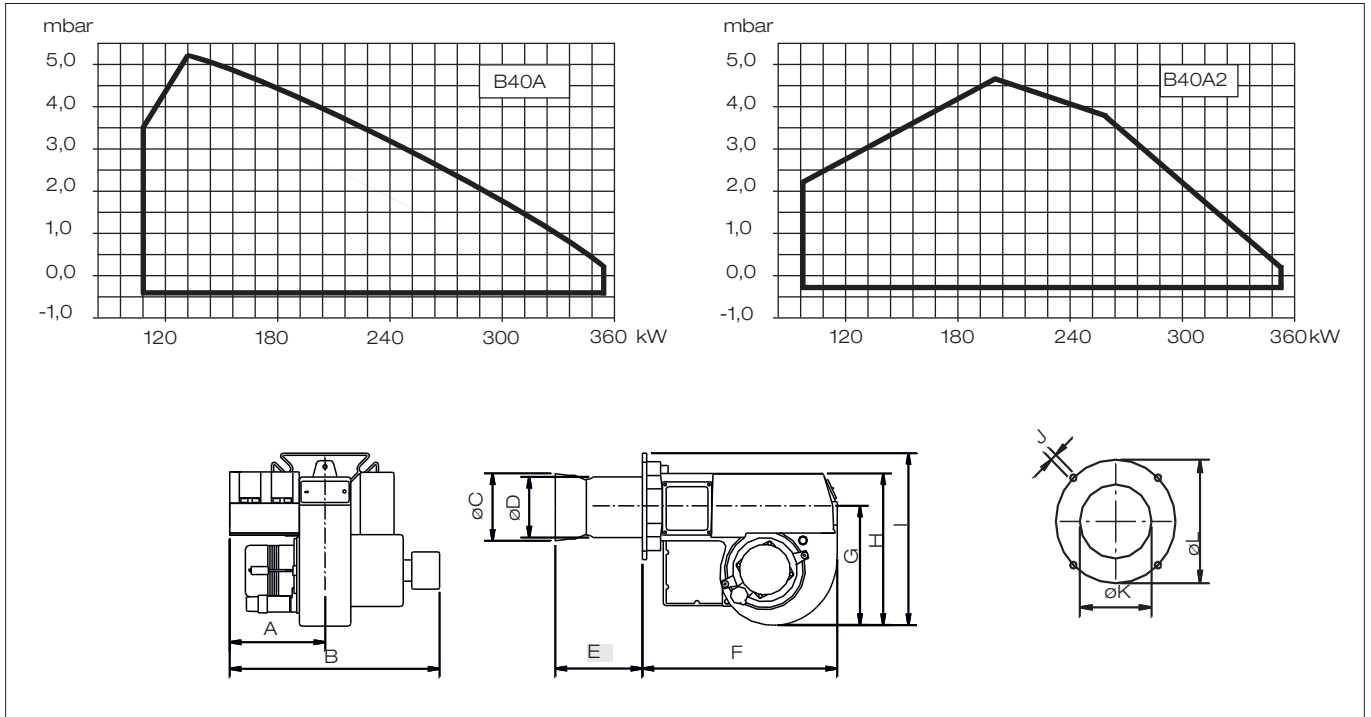
Brûleur à fioul

- Economise l'énergie et protège l'environnement
- Conçu pour être de maniement et de maintenance aisée
- Fiable et sans problèmes
- Construit et agréé selon la norme européenne EN 267
- Recommandé pour des chaudières fortement pressurisées
- Composants standards pouvant être obtenus facilement
- Fonctionnement "tout ou rien" et à 2 allures
- Peut être obtenu avec un réglage d'air hydraulique
- Prise européenne facilitant l'installation

Type	Typ	Type		B40A	B40A2
Capacity	Leistung	Débit	kg/h kW	9,0-29,5 107-350	8,0-29,5 95-350
Motor	Motor	Moteur	V/Hz/W	230/50/250	
Control box	Ölfeuerungsautomat	Coffret de sécurité		Siemens	
Fuel pump	Ölpumpe	Pompe à fuel		Danfoss,Suntec	
2-stage	2-Stufen	2 allures			•
Gross weight	Gewicht, brutto	Poids brut	kg c.	23	
Volume	Volumen	Volume	m ³ c.	0,12	

• Standard * Accessories/Zubehören/Accessoires

Available for 60 Hz on request/Für 60 Hz erhältlich auf Anforderung/Disponible pour les frequences de 60 Hz sur demande.



	A	B	ØC	ØD	E	F	G	H	I	J	ØK	øL
B40A	195	400	126	114	*	420	260	310	360	M12	135	200-230
B40A2/B402A	207	435	126	114	*	420	260	310	360	M12	135	200-230

	B40A	B40A2/B402A
* Blast tube lengths mm		
* Brennerrohrängen mm	272	274
* Longueur du tube diffuseur mm	370	370
• Standard	172	174

Versions of 2-stage/Varianten des 2-Stufen-Brenners/Versions du brûleur à 2 allures

	1) 1-nozzle 1 Düse 1 Gicleur	2) 2-nozzle 2 Düse 2 Gicleur	Air damper motor Stellmotor Servo moteur	Hydr. air regulation Hydr. Luftregelung Réglage d'air hydraulique	Hydraulic adjustment of nozzle assembly Hydraulische Einstellung des Düsenstocks Réglage hydraulique de la ligne porte-gicleur
B402A	•		•		
B40A2.2		•	•		
B40A2.2R		•	•		•
B40A2.2H		•		•	

1) 2 pump pressures / Pumpendrucke / Pressions de pompe.

2) 1 pump pressure / Pumpendruck / Pression de pompe.