

Bentone B30A

4,5-17,0 kg/h (53-202 kW)

Oil Burner

- Energy saving and compatible with environmental requirements
- Quiet in operation and designed for easy maintenance
- Reliable and trouble free
- Designed and approved in accordance with the European standard EN 267
- Suitable for High Resistance Boilers
- Designed for on/off and 2-stage operation
- Industry standard components easily available
- Available with hydraulic air adjustment
- Plug-in contact facilitates the installation

Ölbrenner

- Energiesparend und umweltfreundlich
- Leise und servicefreundlich
- Zuverlässig und problemlos
- Konstruiert und genehmigt nach der europäischen Norm EN 267
- Geeignet für Kessel mit hohen Gegendrücken
- Ausführung für Ein/Aus und 2-Stufen-Betrieb
- Standard Bauteile überall erhältlich
- Mit hydraulischer Lufteinstellung erhältlich
- Eurostecker erleichtert die Installation

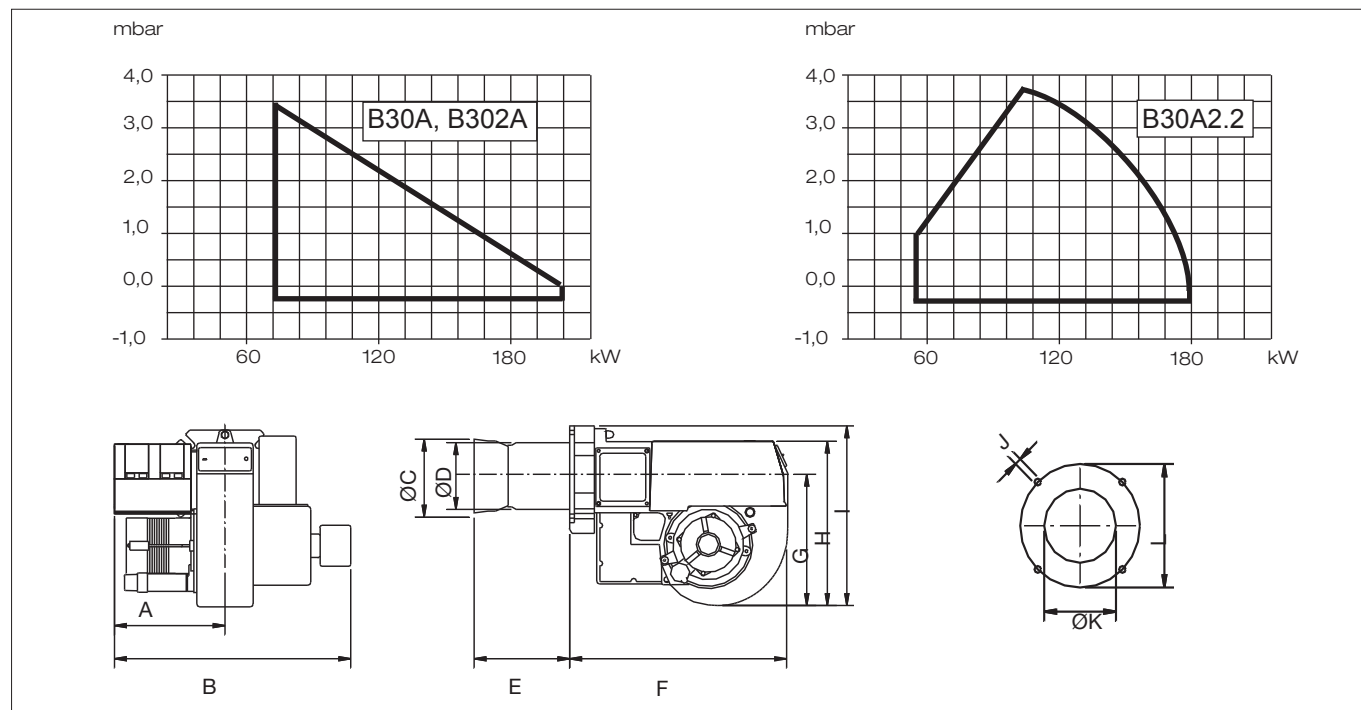
Brûleur à fioul

- Economise l'énergie et protège l'environnement
- Silencieux et facile à entretenir
- Fiable et sans problèmes
- Construit et agréé selon la norme européenne EN 267
- Recommandé pour des chaudières fortement pressurisées
- Fonctionnement "tout ou rien" et à 2 allures
- Composants standards pouvant être obtenus facilement
- Peut être obtenu avec un réglage d'air hydraulique
- Prise européenne facilitant l'installation

Type	Typ	Type		B30A	B302A	B30A2
Capacity	Leistung	Débit	kg/h	6,0-17,0	6,0-17,0	4,5-15,0
			kW	71-202	71-202	53-178
Motor	Motor	Moteur	V/Hz/W	230/50/180		
Control box	Ölfeuerungsautomat	Coffret de sécurité		Siemens		
Fuel pump	Ölpumpe	Pompe à fuel		Danfoss,Suntec		
2-stage	2-Stufen	2 allures			•	•
Gross weight	Gewicht, brutto	Poids brut	kg c.	18	18	19
Volume	Volumen	Volume	m ³ c.	0,09		

• Standard * Accessories/Zubehören/Accessoires

Available for 60 Hz on request/Für 60 Hz erhältlich auf Anforderung/Disponible pour les frequences de 60 Hz sur demande.



	A	B	ØC	ØD	E	F	G	H	I	J	ØK	L
B30A	175	382	108	108	*	375	220	281	303	M10	115	160-190
B30A2/B302A	188	415	110	10	*	372	220	281	303	M10	115	160-190

* Blast tube lengths mm	B30A	B30A2/B302A
* Brennerrohrängen mm	115	102
* Longueur du tube diffuseur mm	315	315
• Standard	187	174

Versions of 2-stage/Varianten des 2-Stufen-Brenners/Versions du brûleur à 2 allures

	1) 1-nozzle 1 Düse 1 Gicleur	2) 2-nozzle 2 Düse 2 Gicleur	Air damper motor Stellmotor Servo moteur	Hydr. air regulation Hydr. Luftregelung Réglage d'air hydraulique	Hydraulic adjustment of nozzle assembly Hydraulische Einstellung des Düsenstocks Réglage hydraulique de la ligne porte-gicleur
B302A	•		•		
B30A2.2R		•	•		•
B30A2.2H		•		•	

1) 2 pump pressures / Pumpendrucke / Pressions de pompe.

2) 1 pump pressure / Pumpendruck / Pression de pompe.